

LiberoLight Induktioitaso drop-in, yksi alue, 3000W, 230V

KAPPALE # _____

MALLI # _____

NIMI # _____

SIS # _____

AIA # _____



602408 (E4HDEDOS)

INDUKTIOTASO DROP-IN,
YKSI ALUE, 3000W, 230V

Lyhyt spesifikaatio

Kapp. Nro.

1-vaiheinen induktiokeittotaso drop-in asennukseen kestäväällä lasikeraamisella keittotasolla (paksuus 4 mm). Sopii kattiloille ja pannuille, joiden halkaisija on 120 mm - 210 mm. Varustettu kosketusnäyttöpaneelilla ja digitaalisella LED-näytöllä, tehonsäätö wattina tai lämpötilan mukaan. Ajastin- ja tehostustoiminto maksimitehon nopeaan saavuttamiseen, varoitusvalo kuumasta pinnasta. Automaattinen pannuntunnistus ja nopea lämmönsiirto suoraan pannulle. IP23 suojaus. Johto ja pistoke sisältyvät toimitukseen.

Ominaisuudet

- Laite havaitsee pannun automaattisesti. Virta kytkeytyy päälle vasta kun pannu on asetettu paikalleen.
- Lasinen kosketusohjauspaneeli intuitiiviseen käyttöön ja helppoon puhdistukseen.
- Digitaalinen näyttö LED-merkkivaloilla
- Voit asettaa joko tehon tai lämpötilan ja vaihtaa helposti tilasta toiseen.
- Tehoasetukset 50W - 3000W.
- Lämpötilan säätö 30 °C - 250 °C.
- Laitteessa on ajastin. Laitteeseen voidaan säätää ennalta aika, jonka kuluttua liesi menee automaattisesti pois päältä
- Boost-toiminto maksimaalisen tehon saavuttamiseksi nopeasti.
- Itsediagnostiikka: toimintahäiriön sattuessa näyttöön tulee virhekoodi (Fxxx).
- Pistokeliitäntäyksikkö, joka on suunniteltu drop-in-asennuksiin.
- Sopii kattiloille ja pannuille, joiden pohjan halkaisija on 120-210 mm.

Rakenne

- IP23 suojausluokka
- Johto ja pistoke sisältyvät hintaan.
- Astianpesukonepesun kestävät ilmansuodattimet on helppo puhdistaa ja irrottaa puhdistusta varten.
- Kestävä, 4 mm paksu lasikeraaminen keittotaso, suunniteltu ammattikäyttöön.

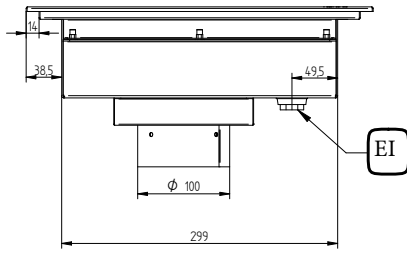
Vastuullisuus



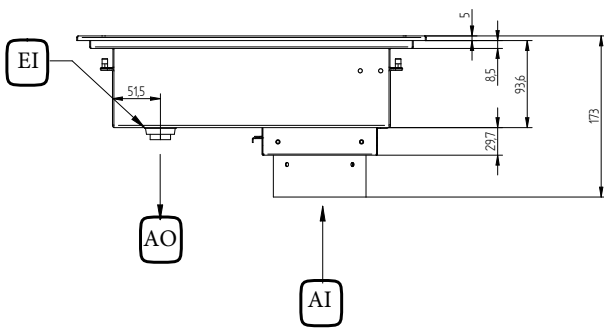
- Sveitsin energiatehokkuusasetuksen (730.02) mukainen malli.
- Nopea kuumennus suoraan käytettävään astiaan, lämpö ei hajaannu ympäristöön

HYVÄKSYNTÄ: _____

Edestä

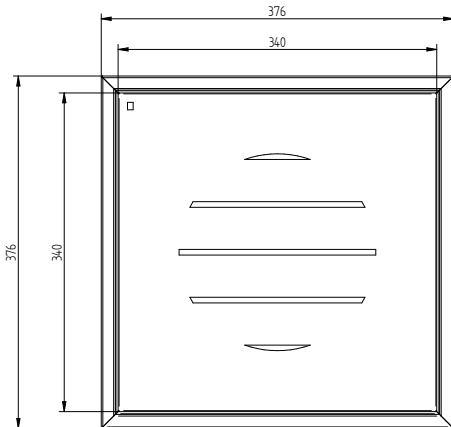


Sivulta



EI = Sähköliitäntä
EO = Sähkön ulostulo

Päältä



Sähkö

Jännite:	220-240 V/1N ph/50/60 Hz
Kokonaisteho:	3 kW
Liitäntätyyppi:	CE-SCHUKO
Minimi AMP:	16A

Avaintieto

Ulkomitat, leveys:	376 mm
Ulkomitat, syvyys:	376 mm
Ulkomitat, korkeus:	173 mm
Nettopaino:	8 kg